

SLIDE 50

Lavabo da appoggio rotondo realizzato in VetrolFreddo[®] con spessore bordo di 4 mm.

Round countertop washbasin, produced in VetrolFreddo[®] with edge thickness 4 mm.

Articolo: Slide 50

Article: Slide 50

Tipologia: Lavabo da appoggio

Category: Countertop washbasin

Materiale: VetrolFreddo[®]

Material: VetrolFreddo[®]

Tropo pieno: No

Overflow: No

Peso: kg ±5,54

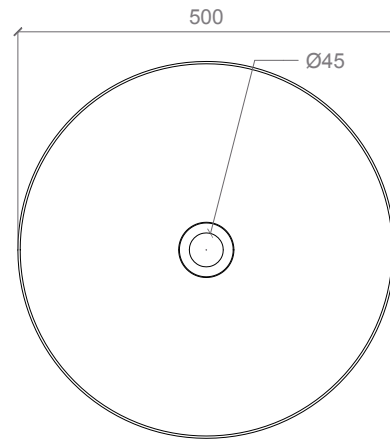
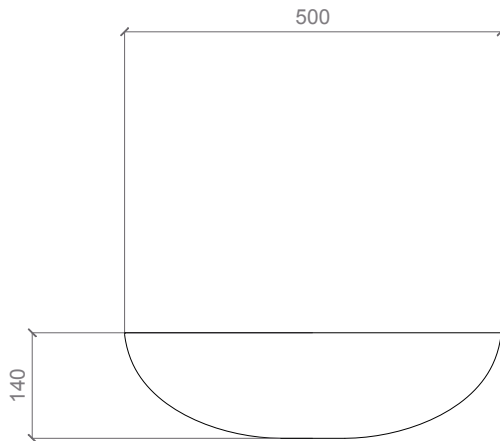
Weight: kg ±5,54

COLORI COLOURS

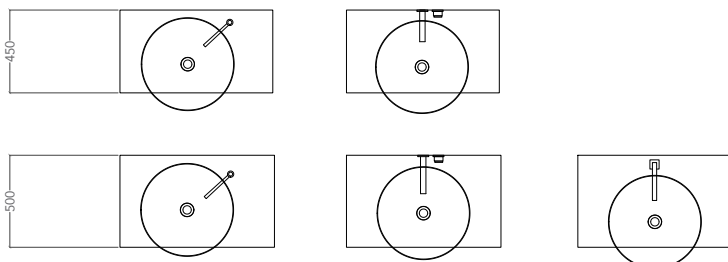
white SLIDE50P001		cedro SLIDE50P102	
powder pink SLIDE50P202		sage green SLIDE50P302	
avio SLIDE50P402		tortora SLIDE50P450	
fumo SLIDE50P650		black SLIDE50P030	
white SLIDE50BL		ferrari red SLIDE50PL34	
old brass SLIDE50OB		old copper SLIDE50CPO	
old bronze SLIDE50BZO		old dark inox SLIDE50DXO	
silver leaf SLIDE50FA		gold leaf SLIDE50FO	
copper leaf SLIDE50FR			



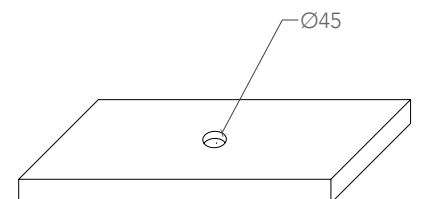
DATI TECNICI TECHNICAL DATA



POSIZIONE RUBINETTERIA E LAVABO TAP AND SINK POSITIONING



FORO SUL PIANO DI APPOGGIO HOLE ON THE TOP



MATERIALE
MATERIAL

Il VetroFreddo è un materiale innovativo, composto da pigmenti vetrosi e resine. Uno dei suoi punti di forza è la possibilità di esprimersi in colori trasparenti, traslucidi e opachi. Ha una resistenza termica di 100°C e può essere lavorato con gli stessi utensili del marmo o del vetro.

VetroFreddo is an innovative material composed of glass pigments and resin. The material's unique characteristics are expressed through the way of its colour, which can be in transparent, semitransparent or opaque form, due to the material composition of glass pigments. VetroFreddo is temperature resistant up to approximately 100°C and can be worked with and carved just as marble or glass.

CURA E MANUTENZIONE
CARE AND MAINTENANCE

Si prega di pulire l'oggetto soltanto con acqua e sapone neutro, con l'ausilio di panni morbidi.

Non usare per alcun motivo soluzioni contenenti sostanze acide o abrasive e/o aggressive. Una pulizia non corretta potrebbe rovinare permanentemente la superficie; in tal caso l'azienda non potrà essere ritenuta in alcun modo responsabile.

Please clean the products with water and neutral soap only, using soft towels. Do not use for any reason cleaning solutions containing abrasive or aggressive substances. Incorrect cleaning may permanently ruin the surface of the products and in such case the company may not be held liable for damage.

ATOSSICITÀ
TOXICITY

Il prodotto non risulta tossico o nocivo all'uomo, agli animali e all'ambiente.

The product does not appear toxic to humans, animals or to the environment.

RIUTILIZZO
REUSE

Non disperdere l'oggetto nell'ambiente. Il prodotto può essere riutilizzato come oggetto decorativo per la casa.

Do not throw into the environment. The product could be reused as a decorative object for your home.