

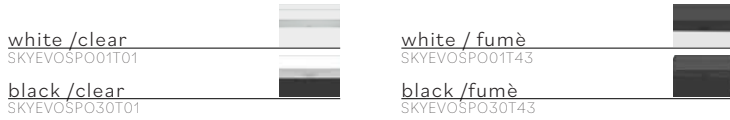
SKYLINE EVOLUTION SMALL

Lavabo in Florence Glass Atelier[®], completo di scarico a pavimento e piletta ABS cromo a scarico libero inclusa.

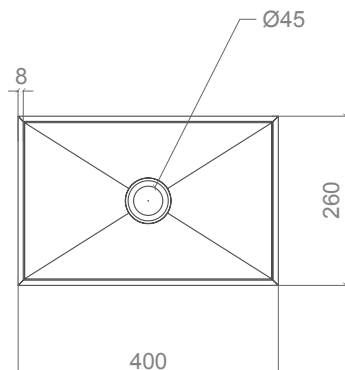
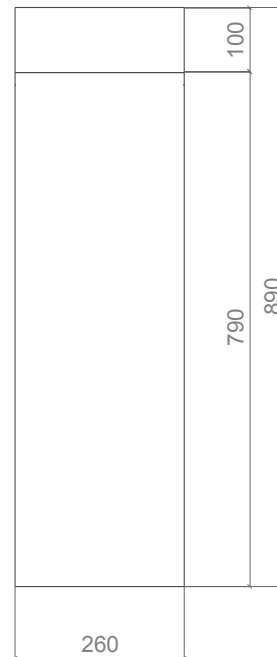
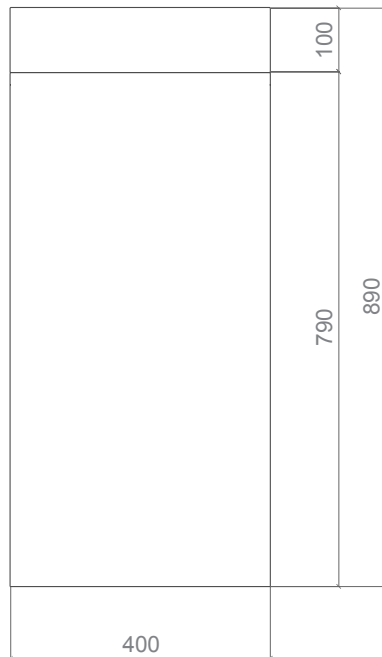
Freestanding washbasin produced in Florence Glass Atelier[®]. Equipped with floor drain connection and chrome ABS free flow waste included.

Articolo: Skyline Evolution Small **Article:** Skyline Evolution Small
Tipologia: Lavabo a colonna **Category:** Freestanding
Materiale: Florence Glass Atelier[®] **Material:** Florence Glass Atelier[®]
Troppo pieno: No **Overflow:** No
Peso lavabo: kg ±24,00 **Washbasin weight:** kg ±24,00

COLORI
COLOURS



DATI TECNICI
TECHNICAL DATA



MATERIALE
MATERIAL

Il progetto Atelier nasce dalla ricerca stilistica che una nostra equipe interna realizza, rivolgendo lo sguardo al mondo della moda. I colori e le texture che vengono rappresentati nel programma sono la sintesi delle nuove tendenze.

The "Florence Glass Atelier" project is inspired by embedding the philosophy of the fashion world into product research. The focus lays on enhancing crystal material with colours and textures of fashion trends.

CURA E MANUTENZIONE
CARE AND MAINTENANCE

Si prega di pulire l'oggetto soltanto con acqua e sapone neutro, con l'ausilio di panni morbidi.

Non usare per alcun motivo soluzioni contenenti sostanze acide o abrasive e/o aggressive. Una pulizia non corretta potrebbe rovinare permanentemente la superficie; in tal caso l'azienda non potrà essere ritenuta in alcun modo responsabile.

Please clean the products with water and neutral soap only, using soft towels. Do not use for any reason cleaning solutions containing abrasive or aggressive substances. Incorrect cleaning may permanently ruin the surface of the products and in such case the company may not be held liable for damage.

ATOSSICITÀ
TOXICITY

Il prodotto non risulta tossico o nocivo all'uomo, agli animali e all'ambiente.

The product does not appear toxic to humans, animals or to the environment.

RIUTILIZZO
REUSE

Non disperdere l'oggetto nell'ambiente. Il prodotto può essere riutilizzato come oggetto decorativo per la casa.

Do not throw into the environment. The product could be reused as a decorative object for your home.