

KOOL MAX MARBLE

Lavabo da appoggio ovale con taglio obliquo e bordi con angolo a spigolo vivo.

Oval countertop washbasin with inclined cut and corners with sharps edges.

Articolo: Kool Max Marble

Tipologia: Lavabo sopra piano

Materiale: Marmo Carrara

Troppo pieno: No

Peso lavabo: kg ±9,40

Article: Kool Max Marble

Category: Countertop washbasin

Material: Marmo Carrara

Overflow: No

Washbasin weight: kg ±9,40



COLORI

COLOURS

white calacatta
KOOLMAXMARWF4



black marquinia
KOOLMAXMARB4

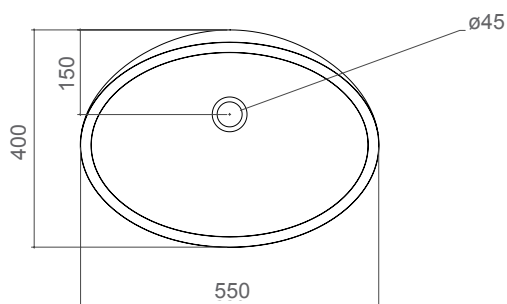
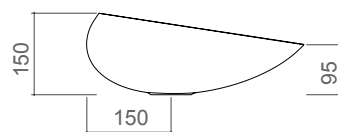


DATI TECNICI

TECHNICAL DATA

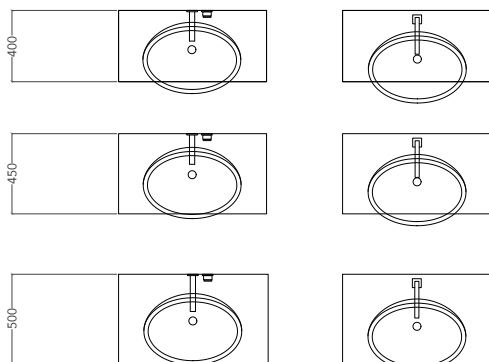
Prodotto artigianale, misure soggette a piccole variazioni.

Handcrafted product, dimensions subject to small variations.



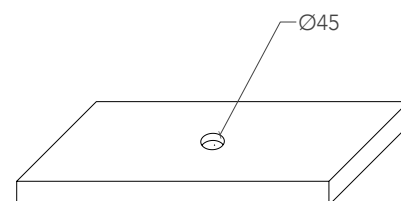
POSIZIONE RUBINETTERIA E LAVABO

TAP AND SINK POSITIONING



FORO SUL PIANO DI APPOGGIO

HOLE ON THE TOP



MATERIALE
MATERIAL

Il marmo, materia naturale e di assoluta eleganza, entra a far parte del mondo Glass Design. Il fascino del marmo, con i suoi naturali aspetti peculiari come la disuniformità cromatica e la specificità fisica e chimica dovuta ai particolari eventi che l'hanno formata lungo le varie ere geologiche, consente di realizzare prodotti di assoluta originalità e, nel caso di Glass Design, ogni lavabo non potrà mai essere identico ad un altro. La scelta si è focalizzata sui Marmi di Carrara, il bianco Calacatta e il nero Marquina, eleganza pura in linea con le tendenze d'arredo attuali. Lievi differenze cromatiche e imperfezioni di forma sono testimonianza della naturalità del materiale.

Marble, natural and so very elegant, enters the Glass Design portfolio. The peculiarities of marble, such as its colour and vein disparities created by geological events through the ages, allows for products that are truly 'one of a kind', with no two basins ever being the same. The choice of Carrara, Calacatta and Nero Marquina has been strategic as much for their elegance as for their relevance in terms of current trends.

Slight colour differences are testimony to the material naturalness.

CURA E MANUTENZIONE
CARE AND MAINTENANCE

Si prega di pulire l'oggetto soltanto con acqua e sapone neutro, con l'ausilio di panni morbidi.

Non usare per alcun motivo soluzioni contenenti sostanze acide o abrasive e/o aggressive. Una pulizia non corretta potrebbe rovinare permanentemente la superficie; in tal caso l'azienda non potrà essere ritenuta in alcun modo responsabile.

Please clean the products with water and neutral soap only, using soft towels. Do not use for any reason cleaning solutions containing abrasive or aggressive substances. Incorrect cleaning may permanently ruin the surface of the products and in such case the company may not be held liable for damage.

ATOSSICITÀ
TOXICITY

Il prodotto non risulta tossico o nocivo all'uomo, agli animali e all'ambiente.

The product does not appear toxic to humans, animals or to the environment.

RIUTILIZZO
REUSE

Non disperdere l'oggetto nell'ambiente. Il prodotto può essere riutilizzato come oggetto decorativo per la casa.

Do not throw into the environment. The product could be reused as a decorative object for your home.