

KHORUS

design by Vincenzo Missanelli

Lavabo a colonna in VetroFreddo[®]. Corredato di piastra di ancoraggio a parete e piletta ABS cromo a scarico libero. Foro rubinetto disponibile su richiesta.

Freestanding washbasin fashioned in VetroFreddo[®]. Equipped with wall fixing plate and chrome ABS free flow waste included. Tap hole available on demand.

Articolo: Khorus

Tipologia: Lavabo a colonna

Materiale: VetroFreddo[®]

Troppo pieno: No

Peso lavabo: kg ±26,45

Article: Khorus

Category: Freestanding

Material: VetroFreddo[®]

Overflow: No

Washbasin weight: kg ±26,45



COLORI

COLOURS

white mat
KHORUSPO01



black mat
KHORUSPO30



gold leaf 3d/white mat
KHORUSFOPO01



white gloss
KHORUSBL



black gloss
KHORUSNL

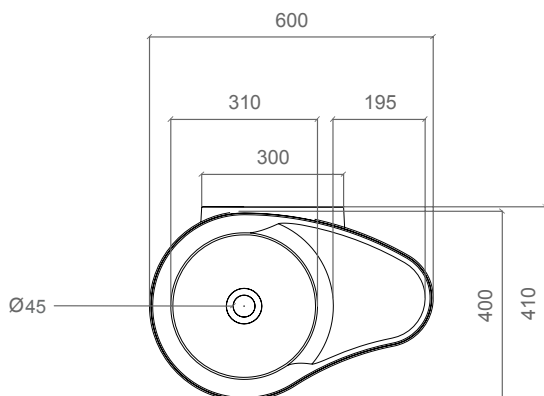
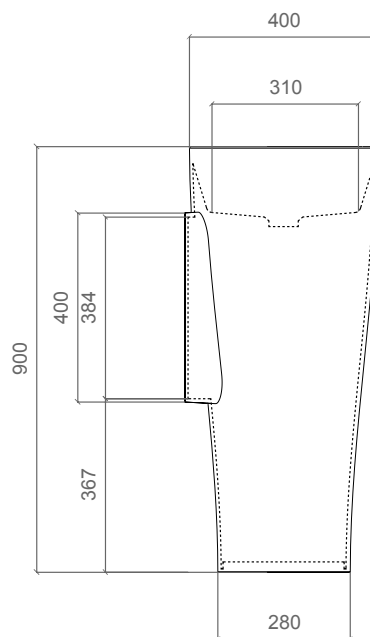
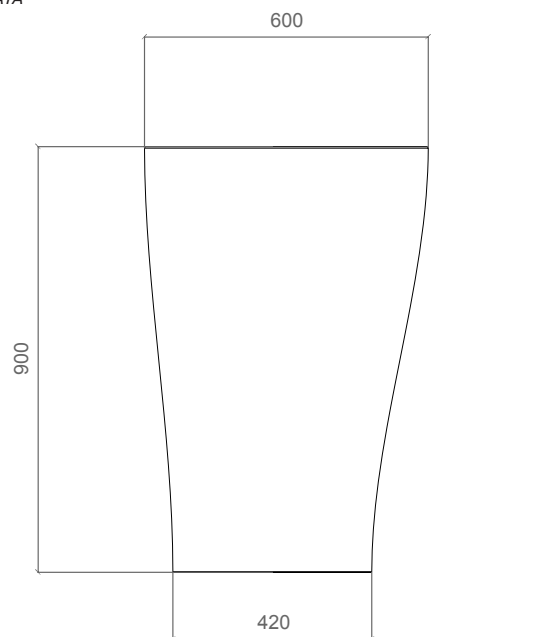


silver leaf 3d/white mat
KHORUSFAPO01



DATI TECNICI

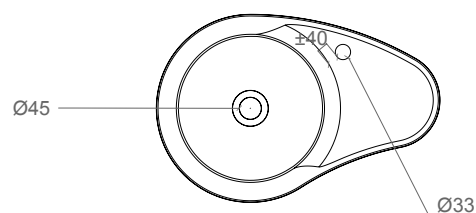
TECHNICAL DATA



FORO PER RUBINETTO

TAP HOLE

Solo su richiesta
Only on demand



MATERIALE
MATERIAL

Il VetroFreddo è un materiale innovativo, composto da pigmenti vetrosi e resine. Uno dei suoi punti di forza è la possibilità di esprimersi in colori trasparenti, traslucidi e opachi. Ha una resistenza termica di 100°C e può essere lavorato con gli stessi utensili del marmo o del vetro.

VetroFreddo is an innovative material composed of glass pigments and resin. The material's unique characteristics are expressed through the color of its colour, which can be in transparent, semitransparent or opaque form, due to the material composition of glass pigments. VetroFreddo is temperature resistant up to approximately 100°C and can be worked with and carved just as marble or glass.

CURA E MANUTENZIONE
CARE AND MAINTENANCE

Si prega di pulire l'oggetto soltanto con acqua e sapone neutro, con l'ausilio di panni morbidi.

Non usare per alcun motivo soluzioni contenenti sostanze acide o abrasive e/o aggressive. Una pulizia non corretta potrebbe rovinare permanentemente la superficie; in tal caso l'azienda non potrà essere ritenuta in alcun modo responsabile.

Please clean the products with water and neutral soap only, using soft towels. Do not use for any reason cleaning solutions containing abrasive or aggressive substances. Incorrect cleaning may permanently ruin the surface of the products and in such case the company may not be held liable for damage.

ATOSSICITÀ
TOXICITY

Il prodotto non risulta tossico o nocivo all'uomo, agli animali e all'ambiente.

The product does not appear toxic to humans, animals or to the environment.

RIUTILIZZO
REUSE

Non disperdere l'oggetto nell'ambiente. Il prodotto può essere riutilizzato come oggetto decorativo per la casa.

Do not throw into the environment. The product could be reused as a decorative object for your home.