

GLO BALL MURANO

Lavabo da appoggio circolare, realizzato in Vetro di Murano soffiato, con base d'appoggio rialzata in ottone. Piletta in ABS a scarico libero, base anello e carabotto in Pert inclusi.

Round countertop washbasin, produced in blown Murano Glass, including a brass raised support base. ABS free flow waste, base ring and cover in Pert included.

Articolo: Glo ball Murano
Tipologia: Lavabo sopra piano
Materiale: Murano Glass[®]
Troppo pieno: No
Peso lavabo: kg ±5,20

Article: Glo ball Murano
Category: Countertop washbasin
Material: Murano Glass[®]
Overflow: No
Washbasin weight: kg ±5,20



COLORI

COLOURS

amber / chrome

GLOBALLMT05F4

Black mat cover in Pert[®] included



fumé / chrome

GLOBALLMT43F4

Black mat cover in Pert[®] included



cognac / chrome

GLOBALLMT33F4

Black mat cover in Pert[®] included



opal white / chrome

GLOBALLMT36F4

White mat cover in Pert[®] included

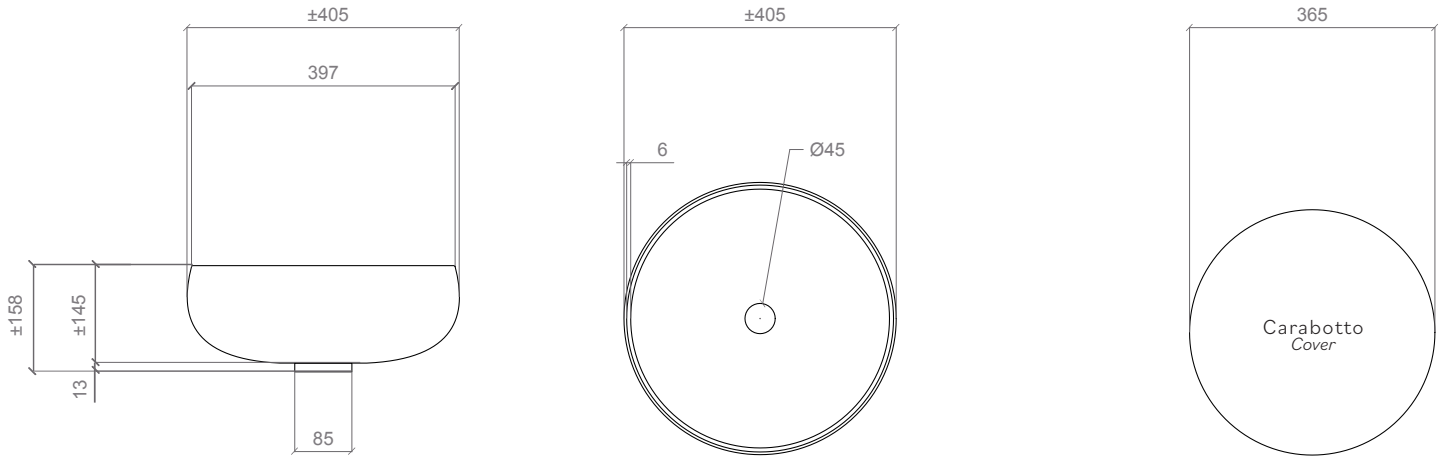


DATI TECNICI

TECHNICAL DATA

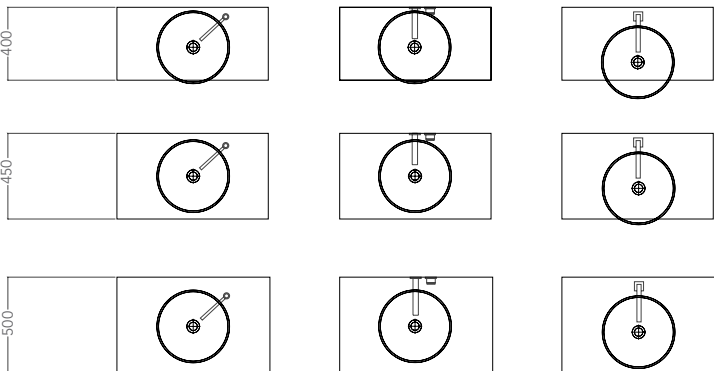
Prodotto artigianale, misure soggette a piccole variazioni.

Handcrafted product, dimensions subject to small variations.



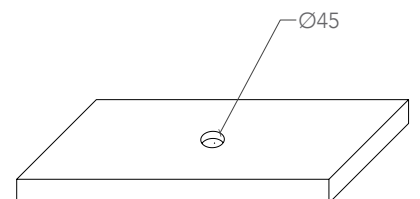
POSIZIONE RUBINETTERIA E LAVABO

TAP AND SINK POSITIONING



FORO SUL PIANO DI APPOGGIO

HOLE ON THE TOP



MATERIALE
MATERIAL

Il vetro di Murano da sempre sinonimo di raffinatezza, leggerezza ed eleganza. I maestri vetrai hanno saputo sviluppare tecniche di lavorazioni privilegiate, nel rispetto della millenaria tradizione che rende il vetro di Murano un prodotto unico, prestigioso e inimitabile.

Murano glass is a synonym for elegance and timelessness. By combining innovative techniques with traditional artisan workmanship, unique, prestigious and inimitable objects are created.

CURA E MANUTENZIONE
CARE AND MAINTENANCE

Si prega di pulire l'oggetto soltanto con acqua e sapone neutro, con l'ausilio di panni morbidi.

Non usare per alcun motivo soluzioni contenenti sostanze acide o abrasive e/o aggressive. Una pulizia non corretta potrebbe rovinare permanentemente la superficie; in tal caso l'azienda non potrà essere ritenuta in alcun modo responsabile.

Please clean the products with water and neutral soap only, using soft towels. Do not use for any reason cleaning solutions containing abrasive or aggressive substances. Incorrect cleaning may permanently ruin the surface of the products and in such case the company may not be held liable for damage.

ATOSSICITÀ
TOXICITY

Il prodotto non risulta tossico o nocivo all'uomo, agli animali e all'ambiente.

The product does not appear toxic to humans, animals or to the environment.

RIUTILIZZO
REUSE

Non disperdere l'oggetto nell'ambiente. Il prodotto può essere riutilizzato come oggetto decorativo per la casa.

Do not throw into the environment. The product could be reused as a decorative object for your home.