

GLO BALL CRYSTAL RAMADA

Lavabo da appoggio realizzato in cristallo 24%pb, molato interamente a mano. Piletta in ottone a scarico libero e base anello inclusi.

Countertop washbasin fashioned from crystal 24% lead content, hand-bevelled. Brass free flow waste and base ring included.

Articolo: Glo Ball Crystal Ramada **Article:** Glo Ball Crystal Ramada
Tipologia: Lavabo sopra piano **Category:** Countertop washbasin
Materiale: Cristallo DE' MEDICI **Material:** Cristallo DE' MEDICI
Troppo pieno: No **Overflow:** No
Peso lavabo: kg ±19,20 **Washbasin weight:** kg ±19,20



COLORI COLOURS

clear / chrome
GLOBALLRAMTO1F4

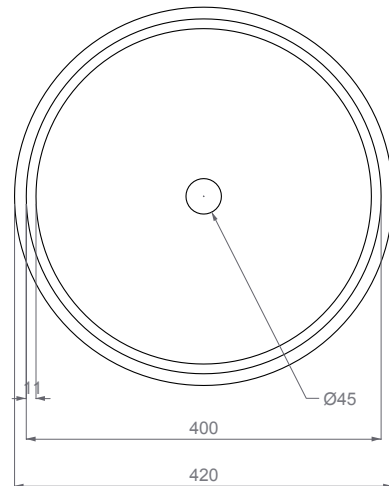
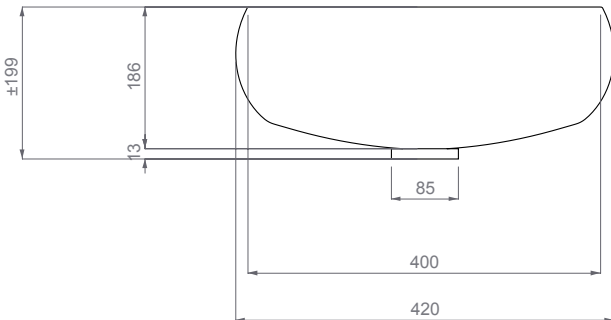


clear / gold
GLOBALLRAMTO1F3

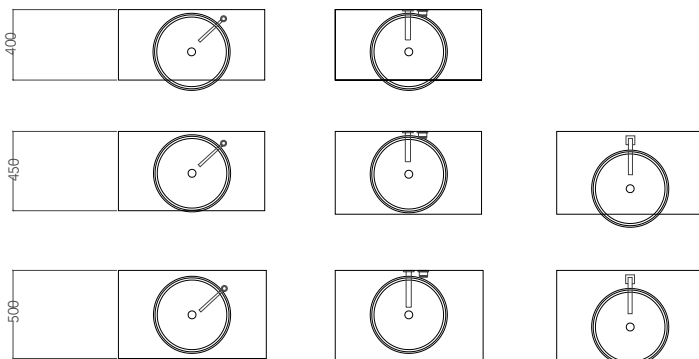


DATI TECNICI TECHNICAL DATA

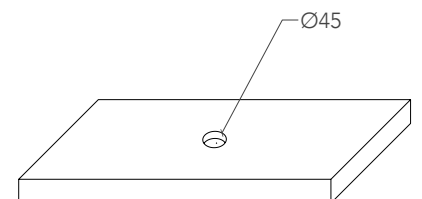
Prodotto artigianale, misure soggette a piccole variazioni.
Handcrafted product, dimensions subject to small variations.



POSIZIONE RUBINETTERIA E LAVABO TAP AND SINK POSITIONING



FORO SUL PIANO DI APOGGIO HOLE ON THE TOP



MATERIALE
MATERIAL

La collezione creata con Cristallo DE' MEDICI genera prodotti raffinatissimi, soffiati a bocca e molati a pietra con abilità dai nostri maestri secondo le più antiche e nobili arti vetrarie. Nessuna macchina, nessuna tecnologia, ma solo prodotti d'arte, classici, contemporanei e futuristici.

Exclusive collections created from pure crystal with 24%pb lead content. These utmost refined products are mouth-blown and bevelled in stone by our master artists according to the most ancient and noble glass arts. Neither machines nor technology are employed in the process, resulting in classical, contemporary, futuristic art products.

CURA E MANUTENZIONE
CARE AND MAINTENANCE

Si prega di pulire l'oggetto soltanto con acqua e sapone neutro, con l'ausilio di panni morbidi.

Non usare per alcun motivo soluzioni contenenti sostanze acide o abrasive e/o aggressive. Una pulizia non corretta potrebbe rovinare permanentemente la superficie; in tal caso l'azienda non potrà essere ritenuta in alcun modo responsabile.

Please clean the products with water and neutral soap only, using soft towels. Do not use for any reason cleaning solutions containing abrasive or aggressive substances. Incorrect cleaning may permanently ruin the surface of the products and in such case the company may not be held liable for damage.

ATOSSICITÀ
TOXICITY

Il prodotto non risulta tossico o nocivo all'uomo, agli animali e all'ambiente.

The product does not appear toxic to humans, animals or to the environment.

RIUTILIZZO
REUSE

Non disperdere l'oggetto nell'ambiente. Il prodotto può essere riutilizzato come oggetto decorativo per la casa.

Do not throw into the environment. The product could be reused as a decorative object for your home.